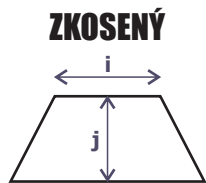
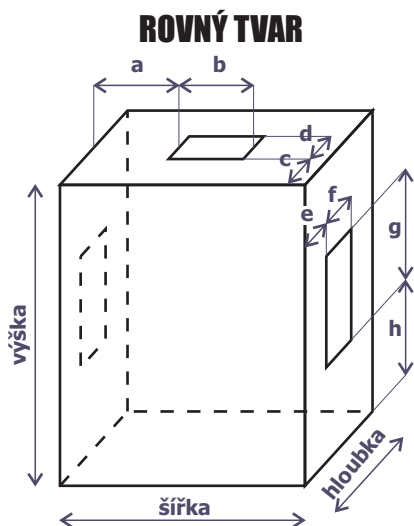
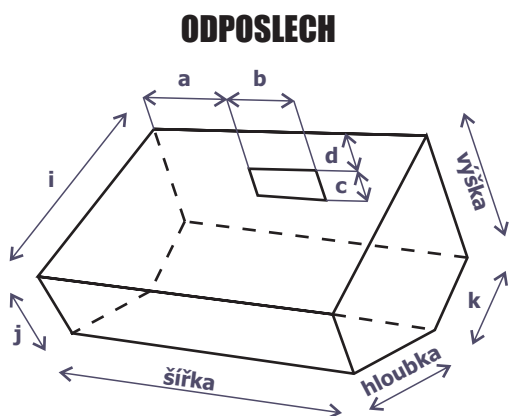
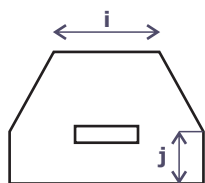


ZADÁNÍ PRO VÝROBU OBALU - REPROBOX, ODPOSLECH



ROVNÝ/ZKOSENÝ



**UVÁDĚJTE POKUD MOŽNO
PŘESNÉ MÍRY VÝROBKU,
PŘÍDAVKY NA OBAL
SI URČÍME SAMI !**

OBAL PRO VÝROBEK		ZÁKLADNÍ ROZMĚRY	
		šířka	cm
		výška	cm
		hloubka	cm
HORNÍ MADLO			
		a	cm
		b	cm
		c	cm
		d	cm
BOČNÍ MADLA			
VÝZTUHY PEVNÉ *		e	cm
reproduktor		f	cm
potenciometry		g	cm
POLSTROVÁNÍ *		h	cm
mirelon		ZKOSENÝ	
molitan		i	cm
reproduktor		j	cm
potenciometry		ROVNÝ/ZKOSENÝ/ODP.	
komplet		i	cm
OZNAČENÍ LOGEM *		j	cm
tisk		k	cm
výšivka		KONTRASTNÍ ŠITÍ *	
umístění		ano	ne
barva		barva nití	

- pokud se jedná o konkrétní tovární výrobek, napište prosím výrobce a model, pomůže nám to v přesnějším určení tvaru a obal bude přesně sedět

KAPSA NA PŘÍSLUŠ.

umístění		d	cm
rozměr š/v/h		BOČNÍ MADLA	
VÝZTUHY PEVNÉ *		e	cm
reproduktor		f	cm
potenciometry		g	cm
POLSTROVÁNÍ *		h	cm
mirelon		ZKOSENÝ	
molitan		i	cm
reproduktor		j	cm
potenciometry		ROVNÝ/ZKOSENÝ/ODP.	
komplet		i	cm
OZNAČENÍ LOGEM *		j	cm
tisk		k	cm
výšivka		KONTRASTNÍ ŠITÍ *	
umístění		ano	ne
barva		barva nití	

VLASTNÍ NÁKRES, POZNÁMKY

* zaškrtněte Vaši volbu

<p>VLASTNÍ NÁKRES, POZNÁMKY</p>									
	<table border="1"> <thead> <tr> <th>ČÍSLO OBJEDNÁVKY</th> <th>DATUM</th> </tr> </thead> <tbody> <tr> <td style="height: 20px;"></td> <td style="height: 20px;"></td> </tr> <tr> <th colspan="2">RAZÍTKO A PODPIS PRODEJCE</th> </tr> <tr> <td colspan="2" style="height: 100px;"></td> </tr> </tbody> </table>	ČÍSLO OBJEDNÁVKY	DATUM			RAZÍTKO A PODPIS PRODEJCE			
ČÍSLO OBJEDNÁVKY	DATUM								
RAZÍTKO A PODPIS PRODEJCE									